



**SIRA** S.C.I.

**CATÁLOGO DE PRODUCTOS /**

# Indice

<b>FAMILIA DE ENROLLADORES</b>		
Enrolladores planos	03	
Enrolladores con buche	04	
Enrolladores Línea Piccola	05	
<b>EJES PARA CORTINA (ROLOS)</b>		
Ejes octogonales	06	
<b>POLEAS Y REDUCTORES</b>		
Poleas	07	
Reductores	08	
Accesorios para Reductores	08	
<b>ACCESORIOS PARA CORTINAS</b>		
Topes	09	
Cerros pasadores	09	
Embudos guía de cortina	10	
Tirantes (tiradores)	10	
Grampas de amure	11	
Apoyos	11	
Puntas de eje	12	
Cintas	12	
Pasacinta	12	
Rulemán zincado	12	
Cajas para enrolladores	13	
Corazones plásticos	13	
Conteras (tacos plásticos)	13	
Tacos para eje	14	
<b>ACCESORIOS PARA VENECIANAS</b>		
Accesorios para cortinas Venecianas	15	
<b>REFUERZOS PARA MARCO</b>		
Refuerzos para Premarco	16	
Grampas premarco	16	
Grampas aero	16	
<b>BISAGRAS PARA VAIVEN</b>		
Bisagras FarWest	17	
<b>CLIPS Y TAPA PARA PERFIL U45</b>		
Clips y tapa para perfil U45	18	
<b>CONTACTO</b>		19

## FAMILIA DE ENROLLADORES

# Enrolladores planos

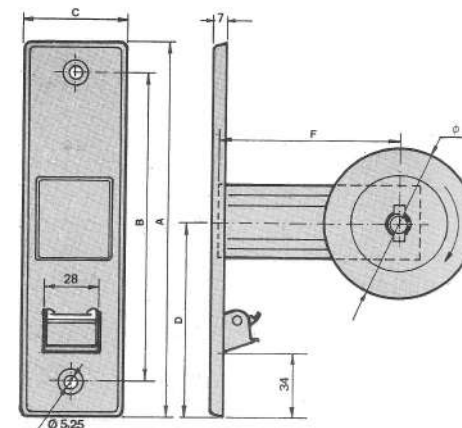
Enrolladores planos de diversas medidas (4, 6 y 8 metros), livianos o reforzados, y con garantía de buen funcionamiento. Los enrolladores planos vienen en tres terminaciones: chapa electrozincada (plateada), chapa zincada (plateado brillante) y chapa pintada blanca con sistema epoxi. El enrollador de 8 metros viene con dos tipos de frente: frente grande (de 8m) y frente chico (de 6m).



- Enrollador 4 m. liviano
- Enrollador 4 m. reforzado
- Enrollador 4 m. reforzado zincado
- Enrollador 5 m. con frente de 4 reforzado zincado
- Enrollador 6 m. liviano
- Enrollador 6 m. reforzado
- Enrollador 6 m. reforzado zincado
- Enrollador 8 m. con frente de 6 reforzado
- Enrollador 8 m. con frente de 6 reforzado zincado
- Enrollador 8 m. reforzado zincado



- Enrollador 4 m. reforzado pintado
- Enrollador 6 m. reforzado pintado
- Enrollador 8 m. reforzado pintado



Enrollador 4 m	Enrollador 6 m	Enrollador 8 m
A 190	225	245
B 156	190	212
C 50	50	52
D 95,5	112	122
E 74,5	84	84
F 71	75	86

FAMILIA DE ENROLLADORES

# Enrolladores con buche

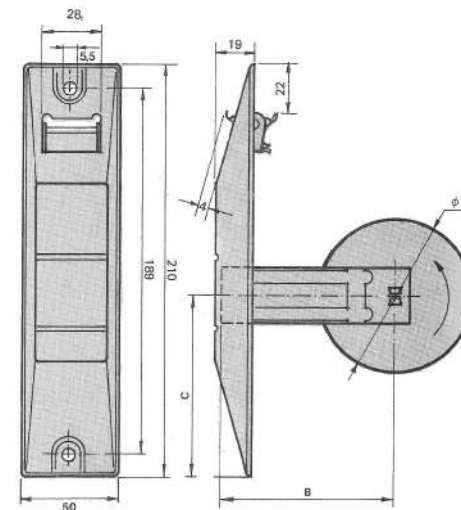
Enrolladores con buche, medidas de 4, 6 y 8 metros, con garantía de buen funcionamiento. Los enrolladores con buche vienen en dos terminaciones: chapa zincada (plateado brillante) y chapa pintada blanca con sistema epoxi. Ideales para solucionar problemas de poca profundidad de caja, permitiendo cargar 8 metros de cinta en una profundidad de caja de 12 cm. Poseen un freno en la parte superior, el cual optimiza su funcionamiento.



- Enrollador 4 m. zincado
- Enrollador 6 m. zincado
- Enrollador 8 m. zincado



- Enrollador 4 m. pintado
- Enrollador 6 m. pintado
- Enrollador 8 m. pintado

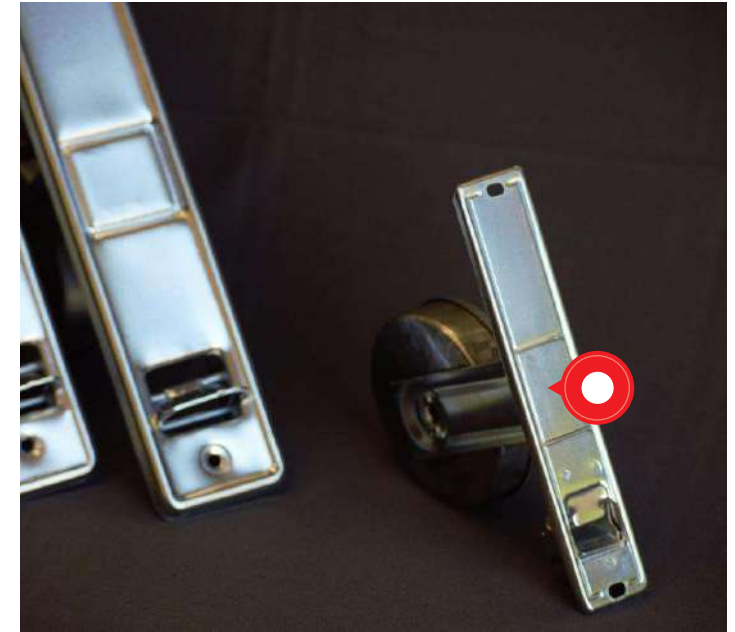


Enrollador 4 m	Enrollador 6 m	Enrollador 8 m
A 72,5	84	84
B 71	82	91
C 94	94	104,5

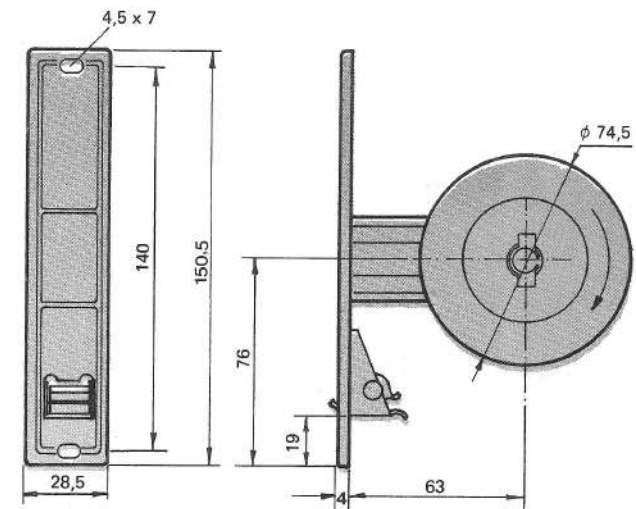
FAMILIA DE ENROLLADORES

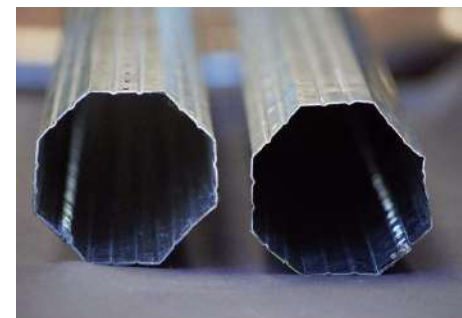
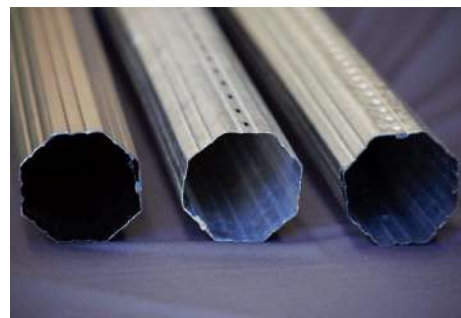
# Enrolladores Línea Pícola

Enrolladores de línea piccola, medidas de 4 y 6 metros, con garantía de buen funcionamiento. Los enrolladores de línea piccola vienen en chapa zincada (plateado brillante), preparados para cinta de 16 mm. Son ideales para aberturas compactas, con cajón incorporado.



- Enrollador Pícola





## EJES PARA CORTINA (ROLOS)

# Ejes octogonales

Fabricamos ejes octogonales para cortinas de enrollar, en chapa galvanizada y en chapa doble decapada. Producimos tres medidas de ejes octogonales (40, 60 y 70). Los ejes de 40 poseen perforaciones a lo largo del eje para la fijación de la persiana. También fabricamos una versión reforzada de ejes de 60 y 70, con perforaciones para la fijación de la persiana, aptos para motorizaciones. Los ejes son cortados a medida.

- Eje de 40 galvanizado largo 6,00 m. (4035)

- Eje de 60 chapa doble decapada largo 1,12 m.
- Eje de 60 chapa doble decapada largo 1,32 m.
- Eje de 60 chapa doble decapada largo 1,62 m.
- Eje de 60 chapa doble decapada largo 1,92 m.
- Eje de 60 chapa doble decapada largo 2,12 m.
- Eje de 60 chapa doble decapada largo 6,30 m.
- Eje de 60 galvanizado largo 1,12 m.
- Eje de 60 galvanizado largo 1,32 m.
- Eje de 60 galvanizado largo 1,62 m.
- Eje de 60 galvanizado largo 1,92 m.
- Eje de 60 galvanizado largo 2,12 m.
- Eje de 60 galvanizado largo 2,52 m.
- Eje de 60 galvanizado largo 6,30 m.
- Eje de 60 galvanizado largo 6,30 m. REFORZADO

- Eje de 70 galvanizado largo 1,12 m.
- Eje de 70 galvanizado largo 1,32 m.
- Eje de 70 galvanizado largo 1,62 m.
- Eje de 70 galvanizado largo 1,92 m.
- Eje de 70 galvanizado largo 2,12 m.
- Eje de 70 galvanizado largo 2,52 m.
- Eje de 70 galvanizado largo 6,30 m.
- Eje de 70 galvanizado largo 1,62 m. REFORZADO
- Eje de 70 galvanizado largo 1,92 m. REFORZADO
- Eje de 70 galvanizado largo 2,12 m. REFORZADO
- Eje de 70 galvanizado largo 2,52 m. REFORZADO
- Eje de 70 galvanizado largo 6,30 m. REFORZADO

POLEAS Y REDUCTORES  
**Poleas**

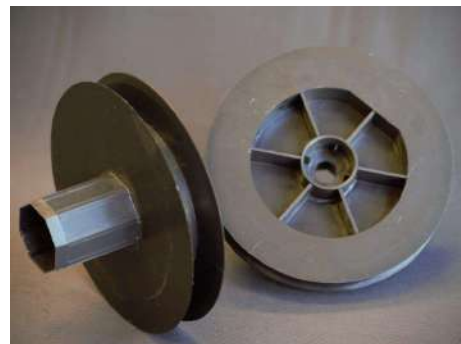
Realizadas en chapa galvanizada. Las poleas vienen en dos medidas Ø20 y Ø23. Ambos diámetros de poleas se realizan para ejes de Ø60 y de Ø70.



• Polea Ø 20 galvanizada



• Polea Ø 23 galvanizada



• Polea Ø 40 de plástico



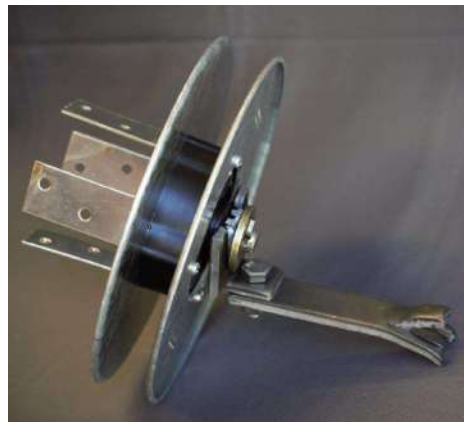
• Polea Ø 60 de plástico



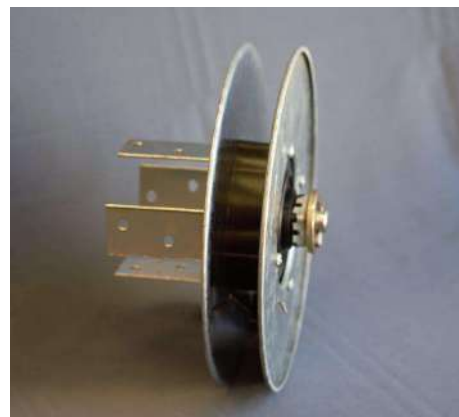
Polea Ø 60 de plástico con punta y capuchón

## POLEAS Y REDUCTORES Reductores

Son poleas realizadas en chapa galvanizada, con engranajes de poliamida 6, con insertos metálicos para aumentar su resistencia. Vienen provistas de su correspondiente grampa "U" (con bulón y tuerca) para amure.



• Reductor 3 x 1 con grampa



• Reductor 3 x 1 sin grampa

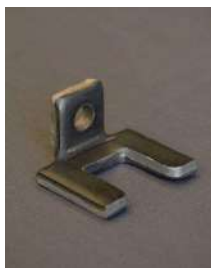


• Reductor 4 x 1 plástico con grampa

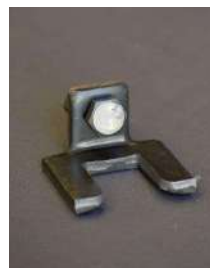
## Accesorios para Reductores



• Grampa para reductores



• U de grampa



• U de grampa c/  
bulón y tuerca



• Grampa para reductor sin  
la U



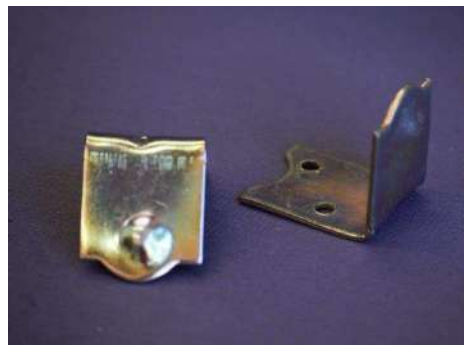
• Eje p/ reductores c/  
soporte



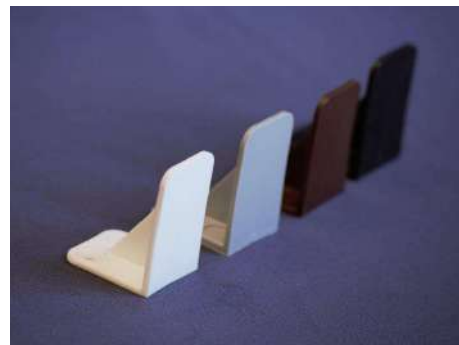
ACCESORIOS PARA CORTINAS

# Topes

Los topes para cortina vienen en dos versiones: topes metálicos, fabricados en chapa doble decapada zincada, y topes de polietileno de alta densidad (color blanco, gris, negro o marrón), con nervio de refuerzo.



• Tope metálico zincado



• Tope plástico



• Tope plástico cónico

# Cerrojos pasadores

El cerrojo pasador para cortinas de aluminio viene instalado en el zócalo de la cortina y permite su bloqueo. Fabricamos dos tipos de cerrojos zincados:



• Cerrojo pasador cilíndrico  $\varnothing$  6 x 80



• Cerrojo planchuela  
• 3 x 10 x 104

## ACCESORIOS PARA CORTINAS

# Embudos guía de cortina

Fabricamos embudos guía de cortina en chapa galvanizada. Los embudos se instalan en el extremo superior de la guía de la cortina y sirven para que las tabillas de la cortina no se desplacen lateralmente.



- Juego de embudos guía de cortina

# Tirantes (tiradores)

Tirantes de acero clipado, de 150mm de longitud. Utilizables para todo eje octogonal troquelado. Vienen en dos presentaciones, con o sin funda plástica. La funda plástica ayuda a proteger el acabado de la cortina.



- Tirador con funda



- Tirador sin funda

ACCESORIOS PARA CORTINAS

# Grampas de amure

Fabricamos distintos tipos de grampas para ejes de cortina:

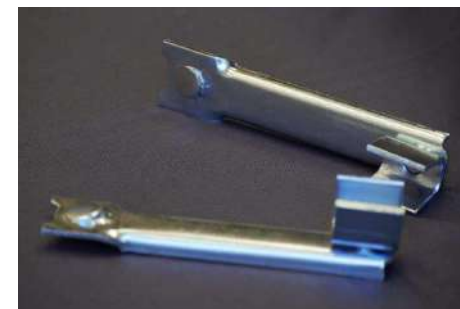
- Grampas giratorias livianas, medianas y pesadas.
- Grampas de planchuela para rulemán y rulemanes zincados que proporciona un mejor y más suave deslizamiento
- También fabricamos grampas de amure para marcos o pre-marcos de ventana.



• Liviana giratoria



• Mediana



• Pesada



• Cuna de grampa pesada



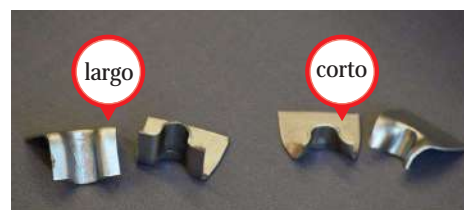
• Grampa para rulemán



• Grampa con rulemán

# Apoyos

Los apoyos pueden ser largo o corto, se utilizan en cajones metálicos pre-armados para el apoyo del eje.



• Largo y corto.

## ACCESORIOS PARA CORTINAS

# Puntas de eje

Las puntas de eje de cortina están fabricadas en alambroñ estampado y moleteado. Vienen en tres versiones: livianas (Ø 8mm), medianas (Ø 9mm) y pesadas (Ø 12.7mm), para cubrir las distintas necesidades de exigencia. La punta de eje pesada puede ser hermanada con el rulemán.



- Liviana
- Mediana
- Pesada

# Pasacintas

Pasacinta doble, realizado en chapa zincada, provisto de rodillos plásticos con tope lateral que guía la cinta. Evitando roces contra las partes metálicas, se alarga la vida útil de la cinta.



- Pasacinta doble

# Cintas

Amplia variedad de cintas, diseñadas para satisfacer cada necesidad. Cintas livianas, medianas, pesadas, cinta piccola, cintas especiales de yute y algodón crudo natural para sujeciones y estibas de materiales.



- N° 2 (Liviana)
- N° 3 (Pesada)
- N° 12 (Mediana)
- N° 26
- Liviana económica
- Línea Pícola
- Algodón crudo natural

# Rulemán zincado

Fabricamos rulemanes zincados para grampa de amure, los cuales facilitan el rodamiento del eje de la cortina.



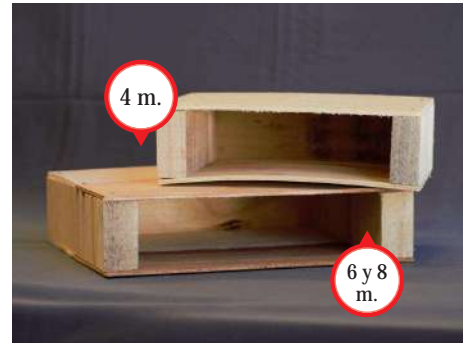
- Rulemán

ACCESORIOS PARA CORTINAS

## Cajas para enrolladores

Las cajas de madera para enrolladores vienen en dos medidas:

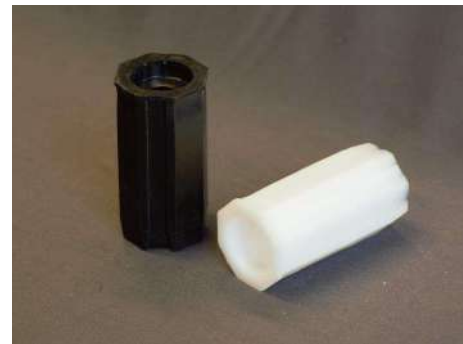
- para enrolladores de 4 metros
- para enrolladores de 6 y 8 metros



- Para enrolladores de 4 m.
- Para enrolladores de 6 m. y 8 m.

## Conteras (tacos plásticos)

Conteras octogonales, de 80mm de longitud, con alojamiento para rulemán (cojinetes), aptas para ejes octogonales de 40mm.



- Contera octogonal de Ø40

## Corazones plásticos

Corazones plásticos para cortinas barro, para ejes octogonales y cuadrados.



- Corazón plástico octogonal

ACCESORIOS PARA CORTINAS  
**Tacos para eje**



• Taco para eje octogonal de 60 PINO



• Taco para eje octogonal de 60 PVC



• Taco para eje octogonal de 70 PVC

ACCESORIOS PARA CORTINAS  
VENECIANAS

# Accesorios para Venecianas

Gran variedad de accesorios para cortinas Venecianas:

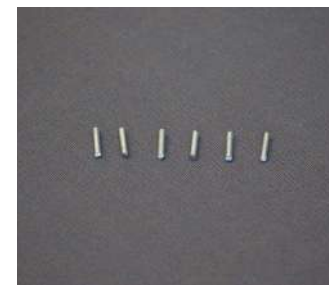
- Retén para hilo
- Soporte de barral
- Pernos y clips guía
- Frenos



• Retén hilo Veneciana



• Soporte barral Veneciana



• Perno Veneciana



• Clip guía Veneciana

REFUERZOS PARA MARCO

## Refuerzos para Premarco

Evitan el deterioro de las aberturas en traslados y colocación en obra, manteniendo a los mismos en escuadra. Fabricados en chapa doble decapada, vienen en distintas medidas, desde 30mm hasta 2440mm de largo.



- Refuerzo para premarco largo 200 mm.
- Refuerzo para premarco largo 300 mm.
- Refuerzo para premarco largo 400 mm.
- Refuerzo para premarco largo 500 mm.
- Refuerzo para premarco largo 600 mm.
- Refuerzo para premarco largo 800 mm.
- Refuerzo para premarco largo 1000 mm.
- Refuerzo para premarco largo 1220 mm.
- Refuerzo para premarco largo 2000 mm.
- Refuerzo para premarco largo 2440mm.

## Grampas premarco



- Grampa para premarco: Se atornilla al marco de las aberturas para poder amurar a la pared.

## Grampas aero



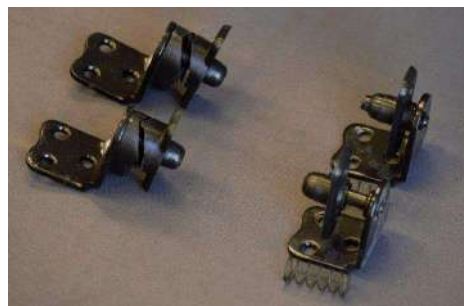
- Grampa Aero: Se atornilla al marco de las aberturas, se utiliza para amurar ventanas aireadoras.



BISAGRAS PARA VAIVEN

# Bisagras FarWest

Bisagras FarWest terminadas con pintura epoxi color negro, con mecanismo de poliamida de gran resistencia. Permite el movimiento vaivén de las puertas, así como también tres posiciones de descanso: una cerrada, una abierta y una de apertura hacia afuera.



- Bisagra Far West

**CLIPS Y TAPA PARA PERFIL U45**

# Clips

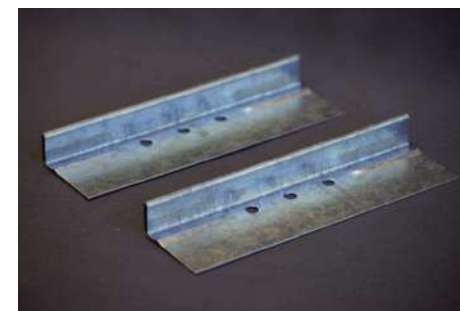
Clips fijos y móviles, superior e inferior, útiles para el armado de techos. Utilizando estos clips, no es necesario realizar perforaciones para la sujeción, evitando así posibles filtraciones.



• Clip fijo para perfil U 45



• Clip móvil superior para perfil U 45



• Clip móvil inferior para perfil U 45



• Tapa para perfil U 45



• Mano de obra Clip fijo para perfil U 45  
• Mano de obra Clip móvil superior para perfil U 45  
• Mano de obra Clip móvil inferior para perfil U 45  
• Mano de obra Tapa para perfil U 45

The logo for SIRA S.C.I. features the word "SIRA" in a bold, white, sans-serif font with a stylized horizontal line above it. To the right of "SIRA" is "S.C.I." in a smaller, white, sans-serif font. The entire logo is set against a black rectangular background.

**SIRA** S.C.I.

[www.siraherrajes.com.ar](http://www.siraherrajes.com.ar)  
[info@siraherrajes.com.ar](mailto:info@siraherrajes.com.ar)

Calle 41 (ex Bahía Blanca) 3290/92. 1651, San Andrés, Buenos Aires, Argentina  
Horario de 7 a 12 y de 12.30 a 16 hs  
Tel: (+54 11) 4767 5194 - Fax: (+54 11) 4738 2176